

FINESTRE ESTERNE IN PVC CON SCURI		FINESTRE ESTERNE IN PVC CON APERTURA COMANDATA A VASITAS	PORTE FINESTRE IN PVC CON AVVOLGIBILE IN PVC	PORTONCINO DI INGRESSO VANO SCALE	PORTE FINESTRE SALA POLIFUNZIONALE IN PVC SENZA SCURI	
voce 251.02.002.002	voce 251.02.002.002	voce 251.02.002.003	voci 251.02.004.002 251.06.004.001	voce 251.02.009.002	voce 251.02.004.003	voce 251.02.004.003
A	B	B1	C	D	E	F
68	34	8	33	2	1	1

PORTONCINO DI INGRESSO BLINDATO	PORTE INTERNE LEGNO TAMBURATO		BOTOLE IN FERRO CON ELEMENTI APRIBILI	PORTE INTERNE INTERRATO			
voce 251.02.009.001	voce 251.02.007.001	voce 251.02.007.001	botola da tetto con scala retrattile voce 251.03.001.003	cantine voce 251.03.007.001	scannafosso voce 251.03.006.001	locale autoclave voce 251.03.006.001	scannafosso voce 251.03.006.001
G	H	I	L	M	N	O	P
33	6	90	2	33	1	1	1

oggetto: **PROGETTO PER LA REALIZZAZIONE DI N°33 ALLOGGI DI EDILIZIA RESIDENZIALE PUBBLICA IN PISA secondo stralcio di sostituzione urbanistica**

ubicazione: **COMUNE DI PISA LOC. SANT'ERMETE - VIA EMILIA**

proprietà: Comune di Pisa finanziamento:

codice Cup: _____ protocollo progetti: **NC 03 16**

progettista: **Dott. Ing. Alessandra Piu** resp. del proc.: **Dott. Ing. Chiara Cristiani**

collaboratori: **Geom. Claudio Pietrini** fase prog.: **ESECUTIVO**

redatto: _____ data: _____ controllato: _____ annotazioni: _____

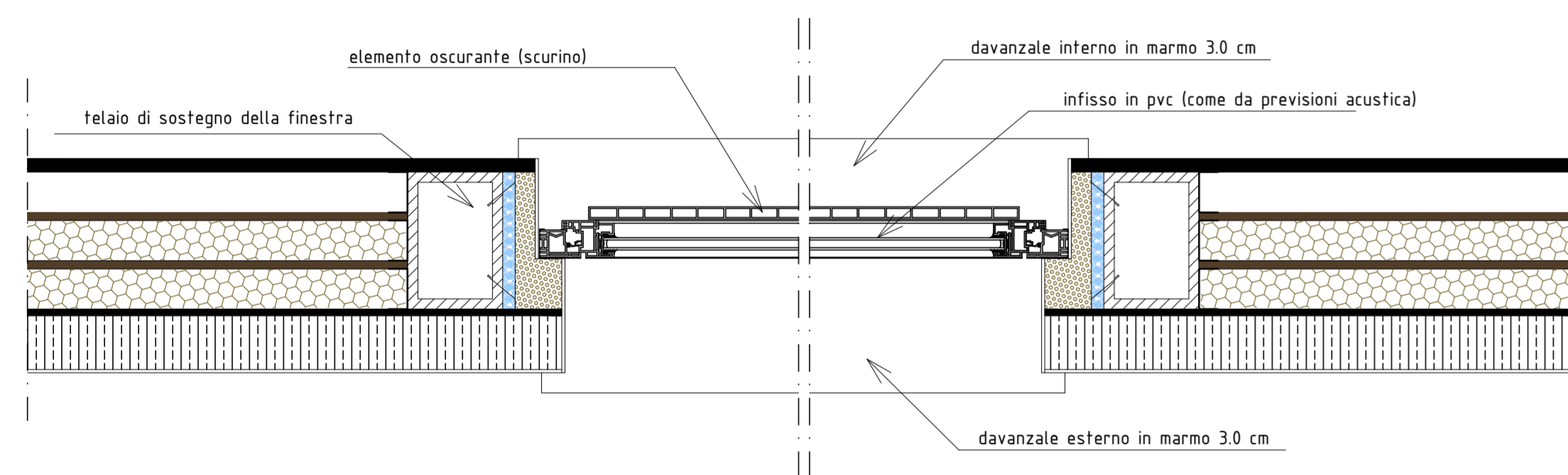
a **C. Pietrini - A. Piu** ottobre 2017

disegno: _____ planimetria

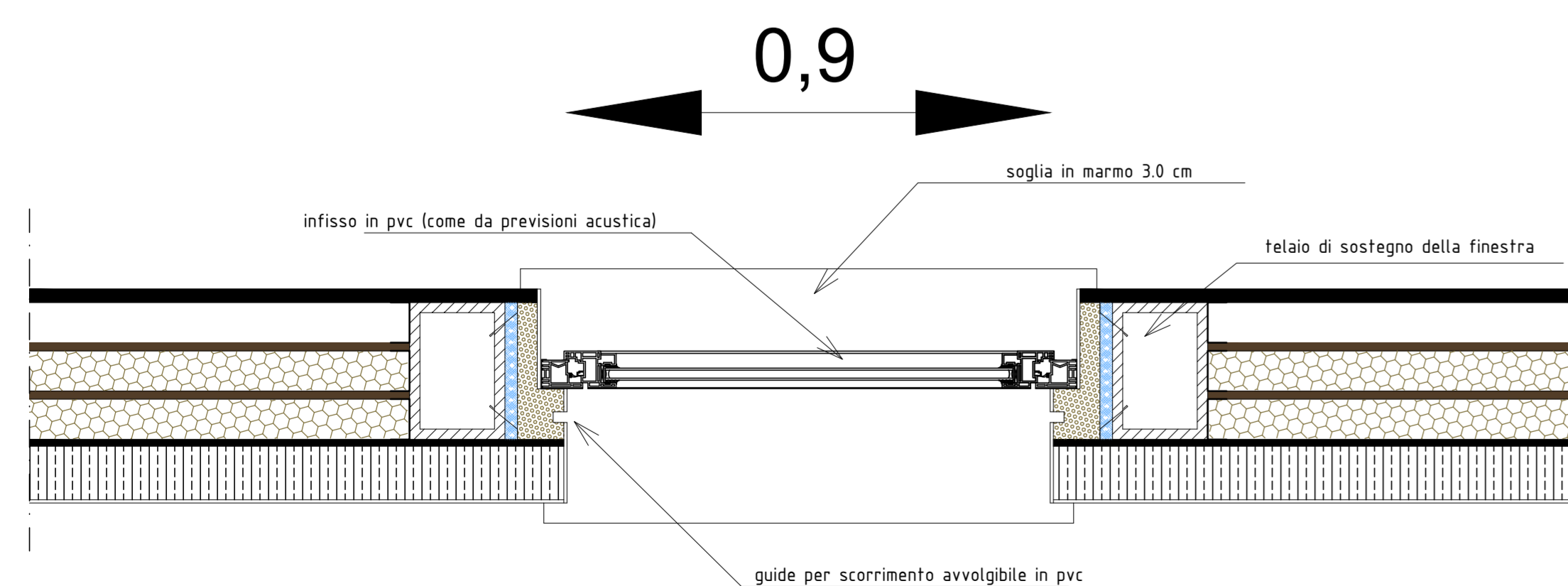
ABACO INFISSI - PARTICOLARI

scala: **1:25 1:10** tavola: **E A 7/b a**

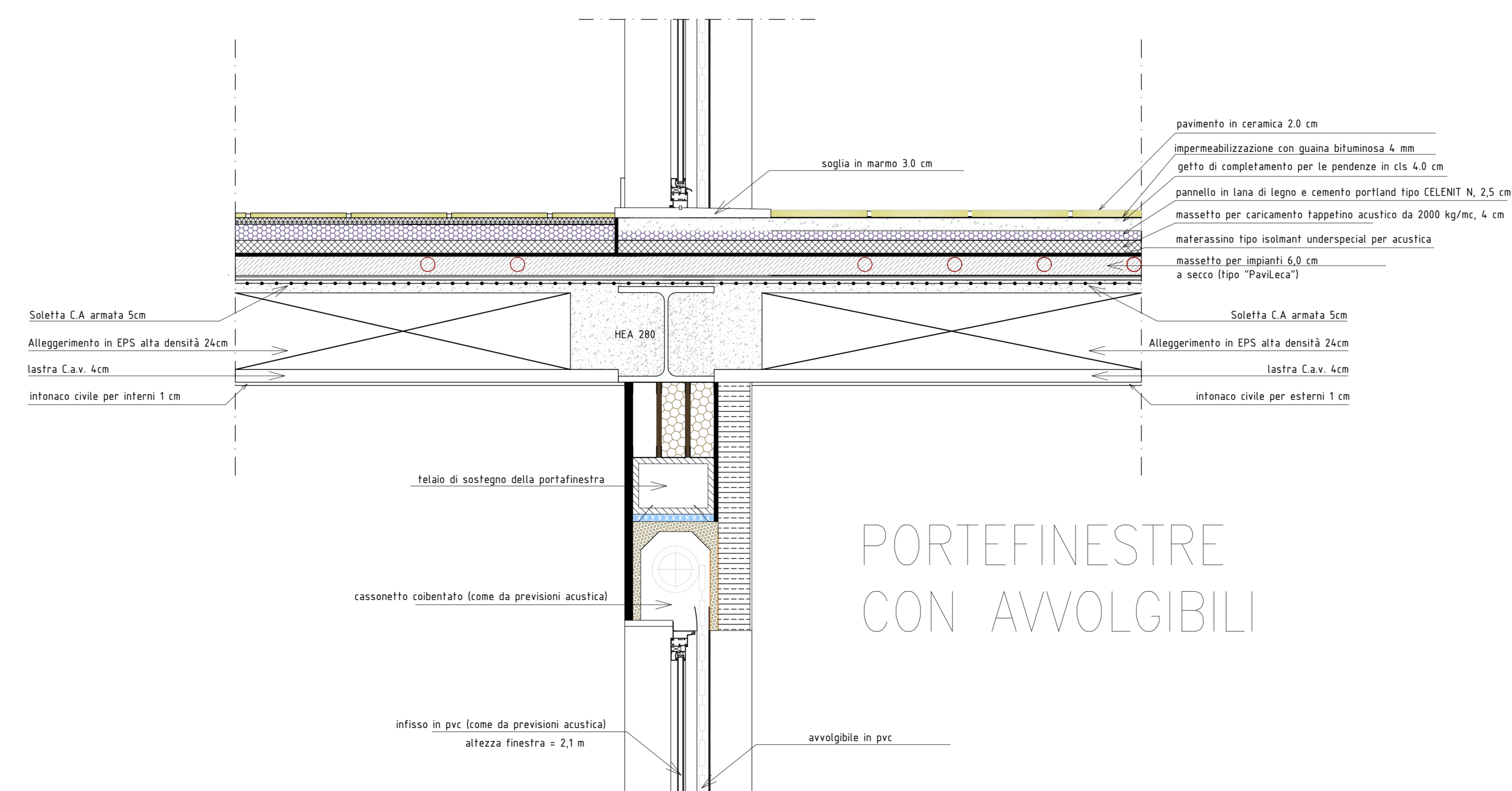
Disegno protetto ai termini di Legge. TUTTI I DIRITTI SONO RISERVATI



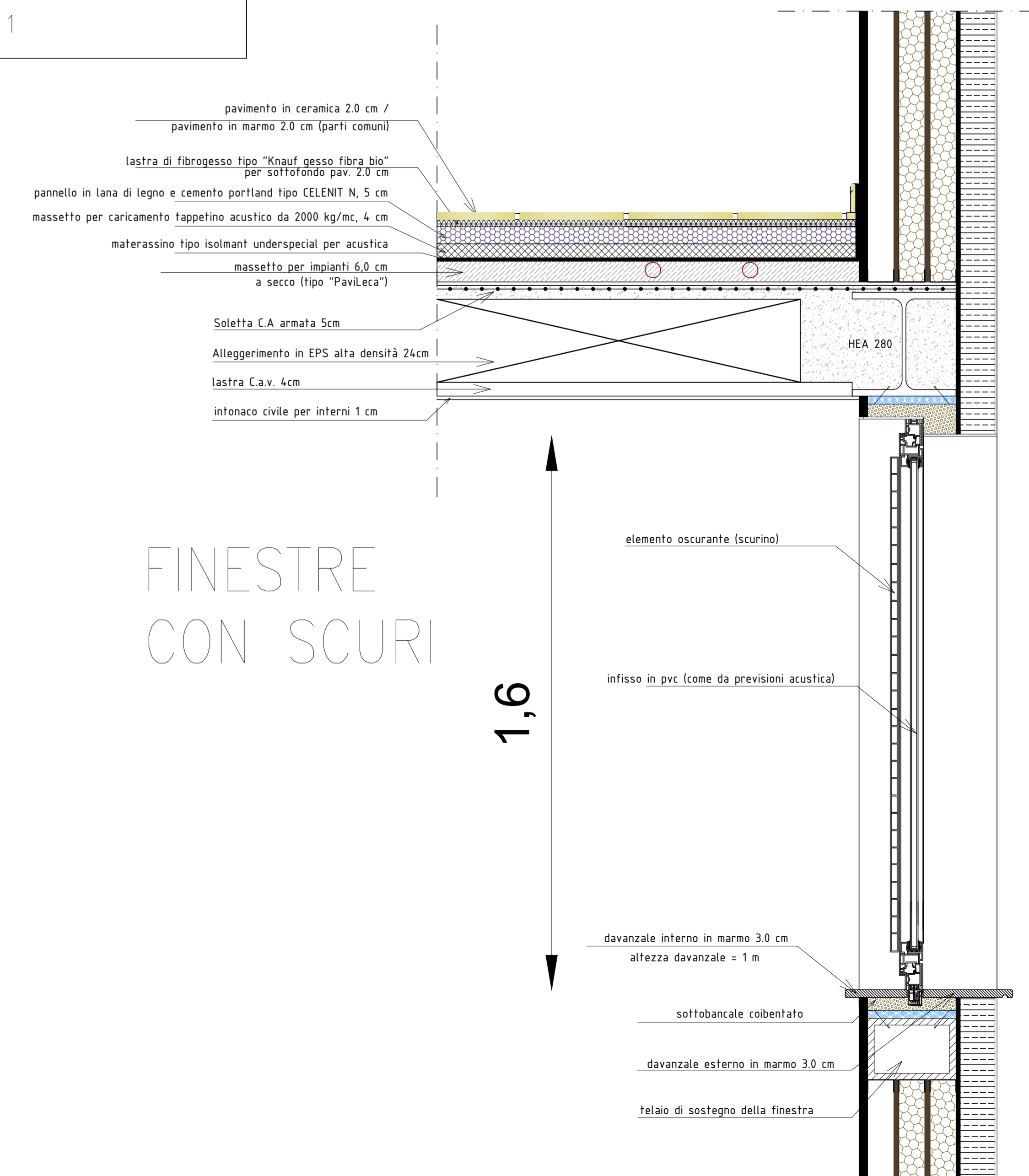
FINESTRE CON SCURI



PORTEFINESTRE CON AVVOLGIBILI



PORTEFINESTRE CON AVVOLGIBILI



FINESTRE CON SCURI