

N. B. Per la formetria scari chi vedere Tav. S02 e M03

**TABELLA DEI MATERIALI**

OPERE IN CARPENTERIA METALLICA	OPERE IN CEMENTO ARMATO
Classe di esecuzione EXC3 secondo EN 1090-2 Profili Colonne e piastre S355 UNI-EN 10025 Travi e contorni S275 UNI-EN 10025 Tralici Barre filettate classe 8.8 Dadi classe 8 UNI-EN 20898-2 Bulloneria Riferimento UNI-EN 14399 Viti classe 8.8 UNI-EN ISO 898-1 Dadi classe 8 UNI-EN 20898-2 Rosette acciaio C50 UNI-EN 10083-2 Salditore Riferimento EN 1993-1-8 Requisiti saldature e estensione controlli: UNI-EN 1090-2 App.A Qualità saldature: livello B UNI-EN ISO 5817	Calcestruzzo Magrone C12/15 Fondazione C25/30 XC2 D max=20 mm S4 Impalcati C25/30 XC1 D max=20 mm S4 Scale S25/30 XC1 D max=20 mm S3 Barre c.a. Acciaio B450 C Coprifono Opere di fondazione = 4 cm Opere in elevazione = 3 cm

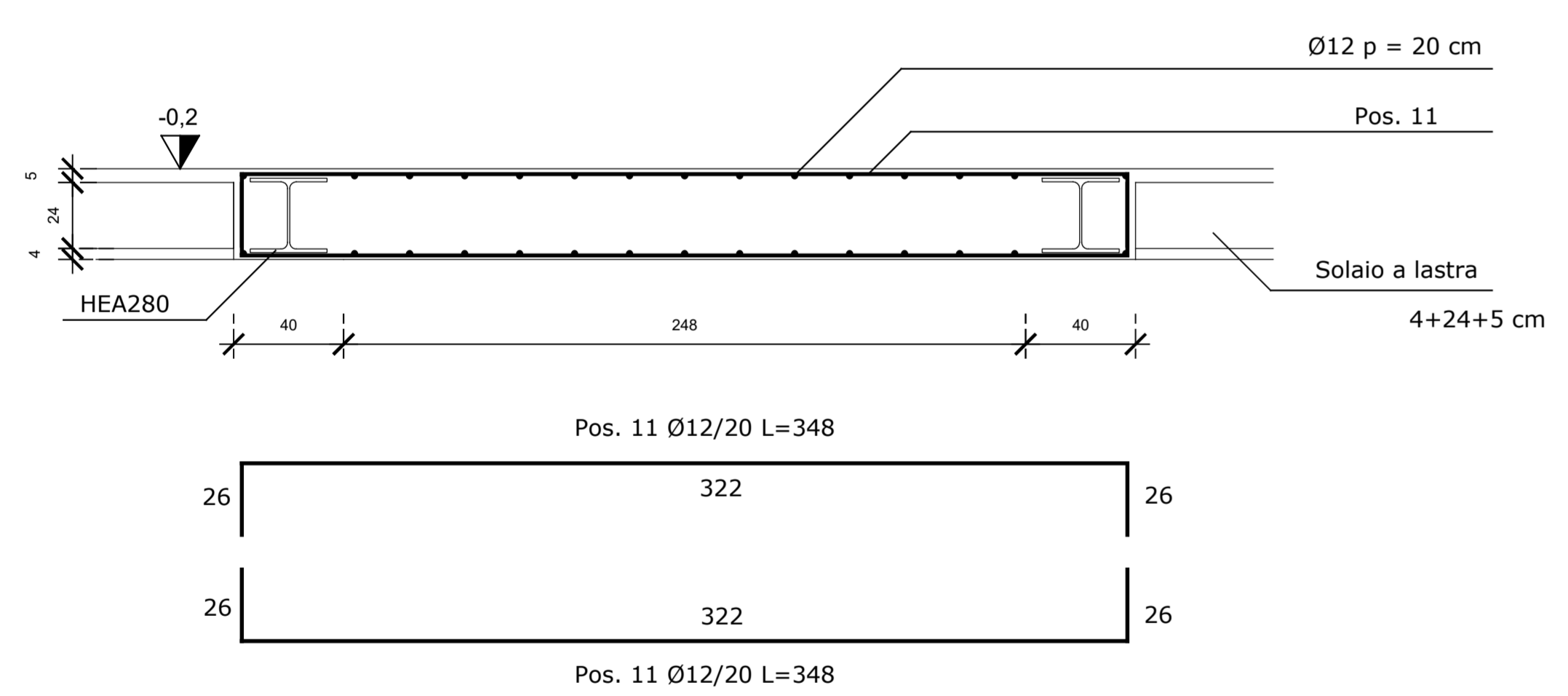
**NOTE GENERALI**

- L'impiego di altri materiali dovrà essere accettato preventivamente dalla DL.
- Le misure e quote dei presenti disegni dovranno essere preventivamente controllate dall'appaltatore ed eventuali differenze dovranno essere segnalate alla DL.
- Il smontaggio delle bullonature dovrà seguire le prescrizioni descritte nella norma UNI 1009-2

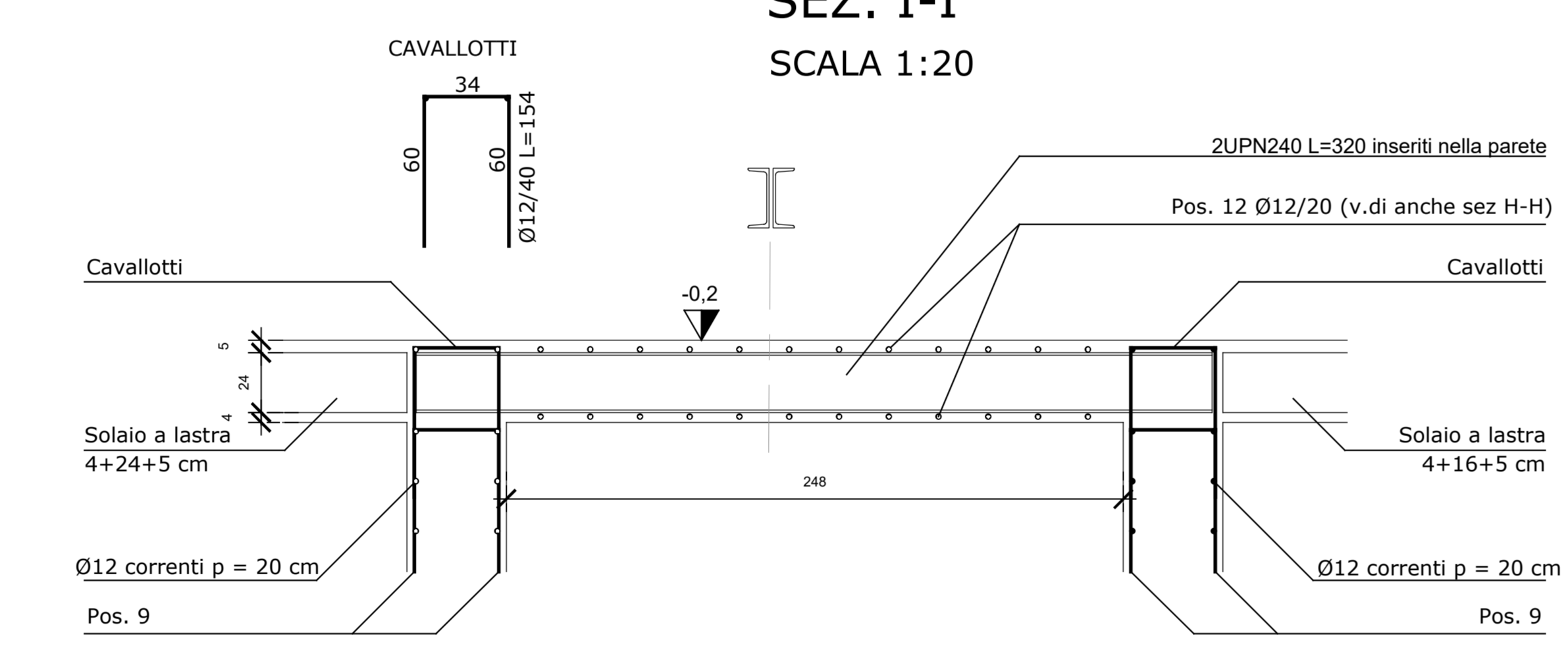
**NOTE SPECIFICHE - SALDATURE SPECIFICHE - SALDATURE SPECIFICHE - SALDATURE SPECIFICHE - SALDATURE SPECIFICHE**

- Tutte le saldature sono da intendersi realizzate in officina, salvo diversamente specificato;
- Che non indicato si intende che gli elementi siano saldati a completa penetrazione;
- Per tutte le saldature a completa penetrazione, la saldatura si intende estesa su tutte le superfici di contatto;
- Per le saldature a cordone d'angolo, i cordoni si intendono estesi all'intero perimetro dell'elemento;
- L'altezza di gola minima per le saldature a cordone d'angolo è lo spessore minimo tra i pezzi.

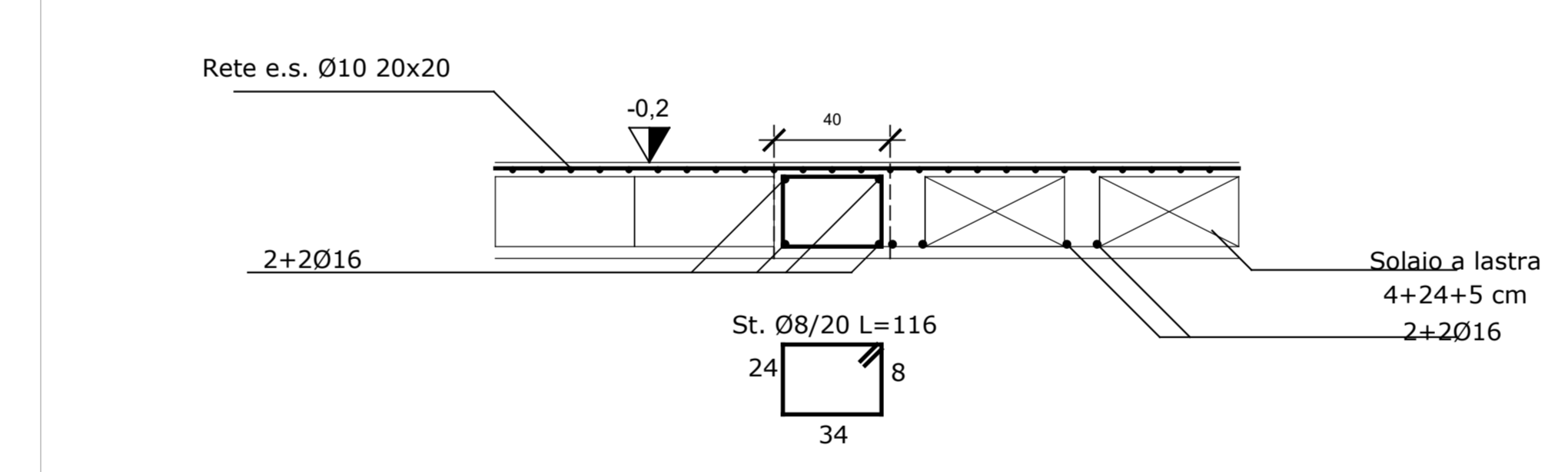
**SEZ. G-G  
SCALA 1:20**



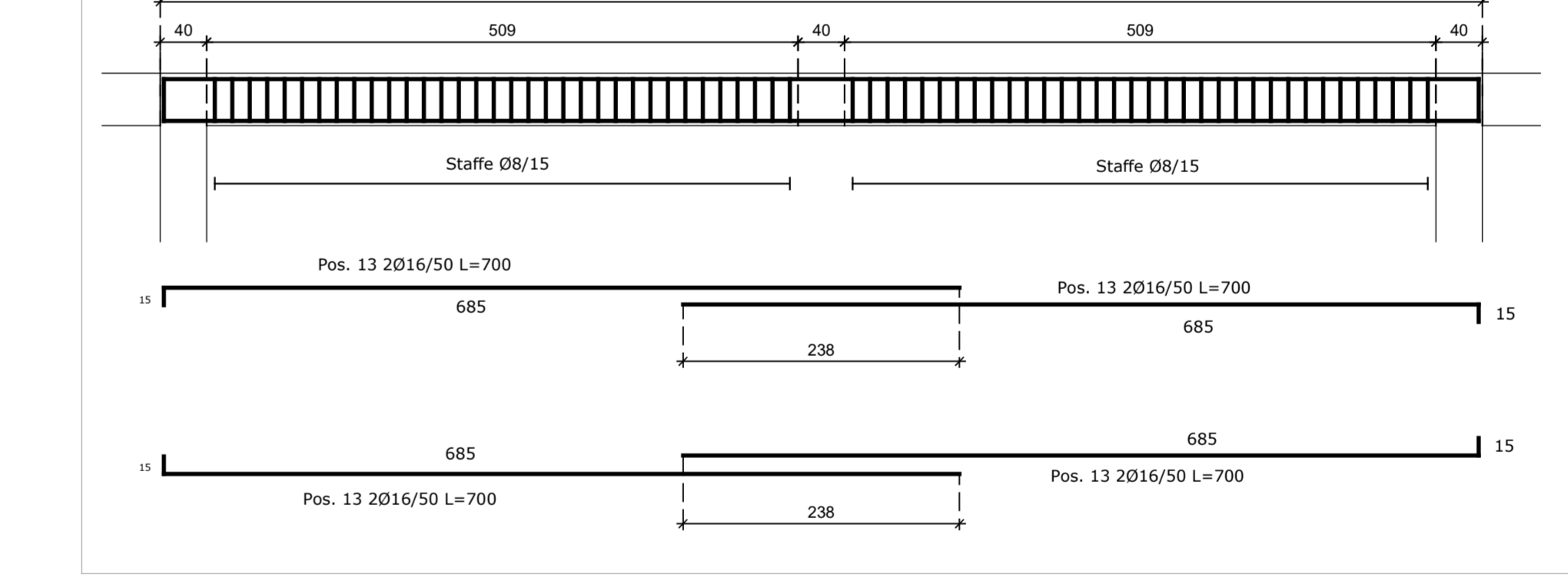
**SEZ. I-I  
SCALA 1:20**



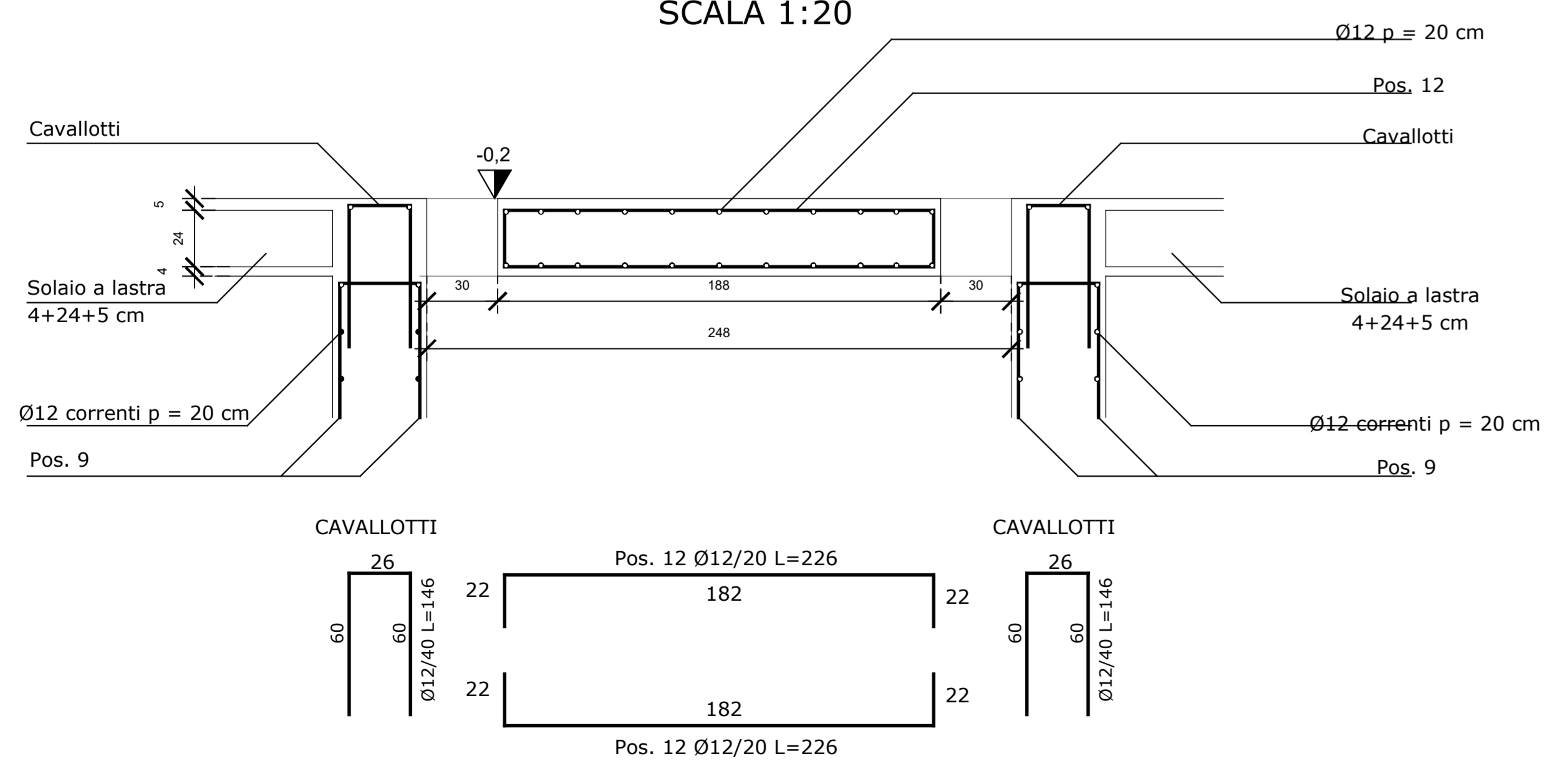
**SEZ. O-O  
SCALA 1:20**



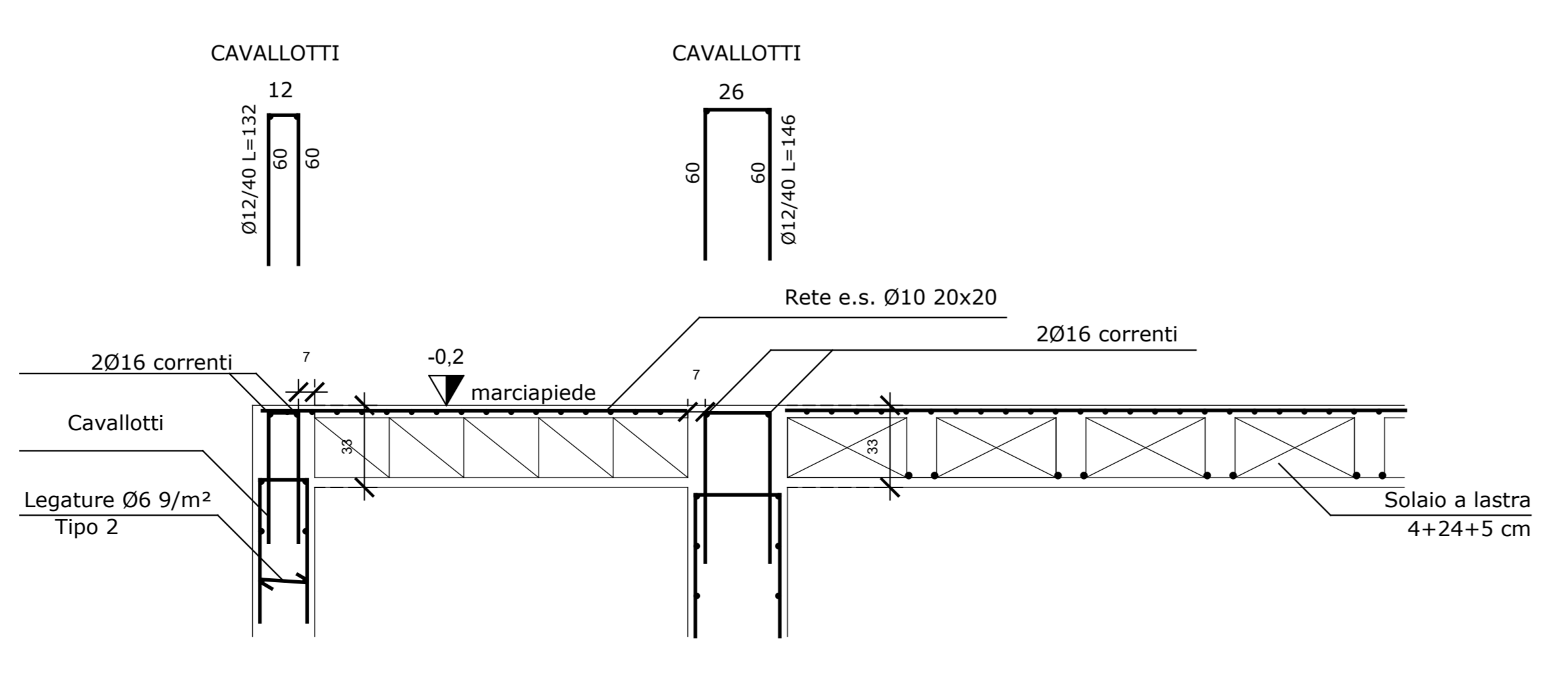
**CORDOLO DI COLLEGAMENTO SCALA 1:50  
FILII 2, 5, 6, 9**



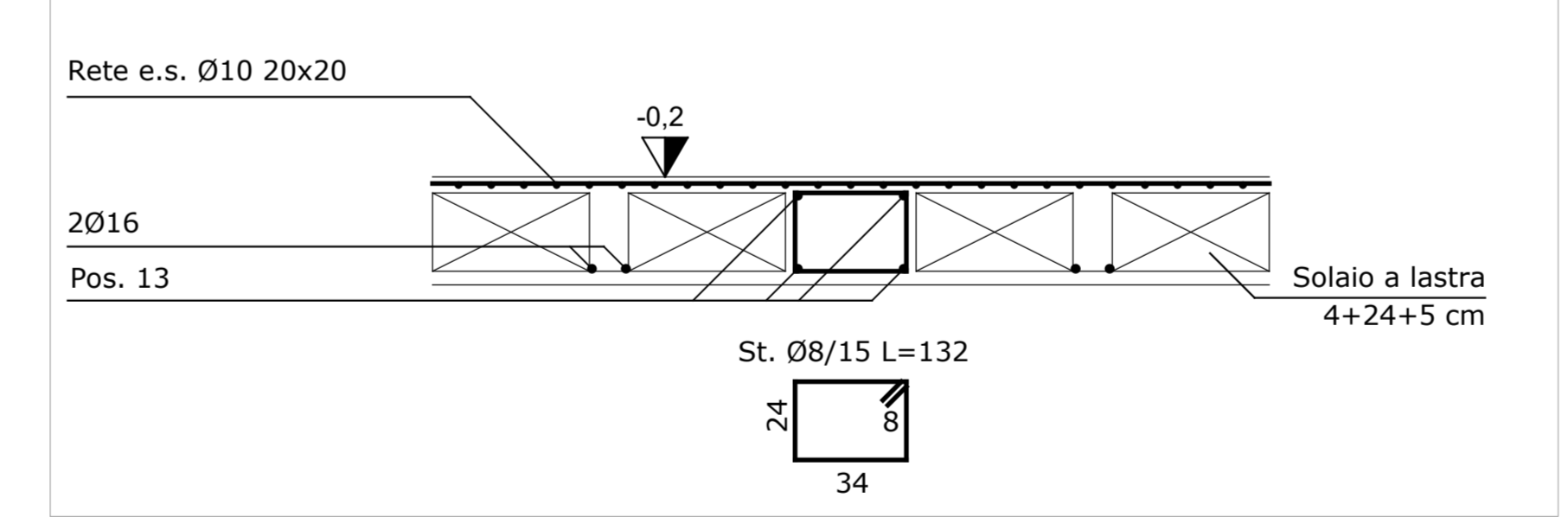
**SEZ. H-H  
SCALA 1:20**



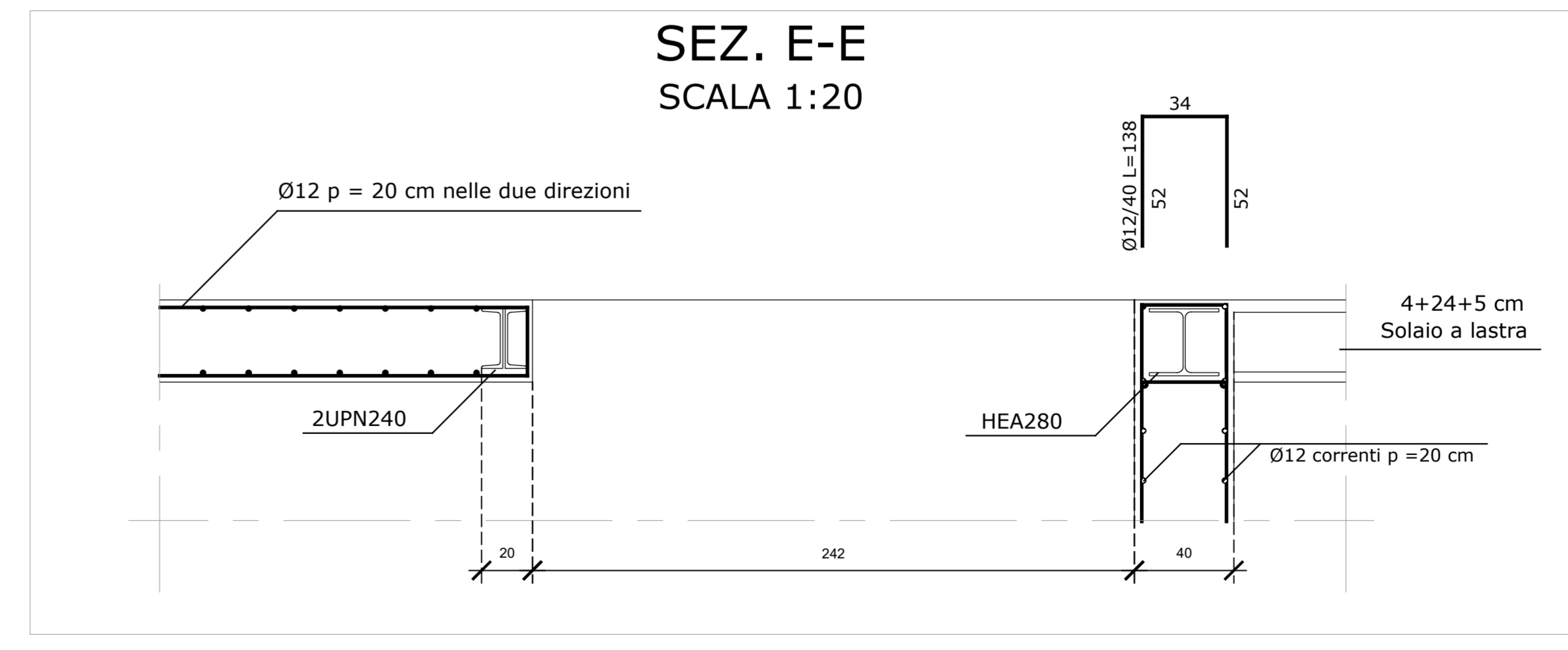
**SEZ. M-M  
SCALA 1:20**



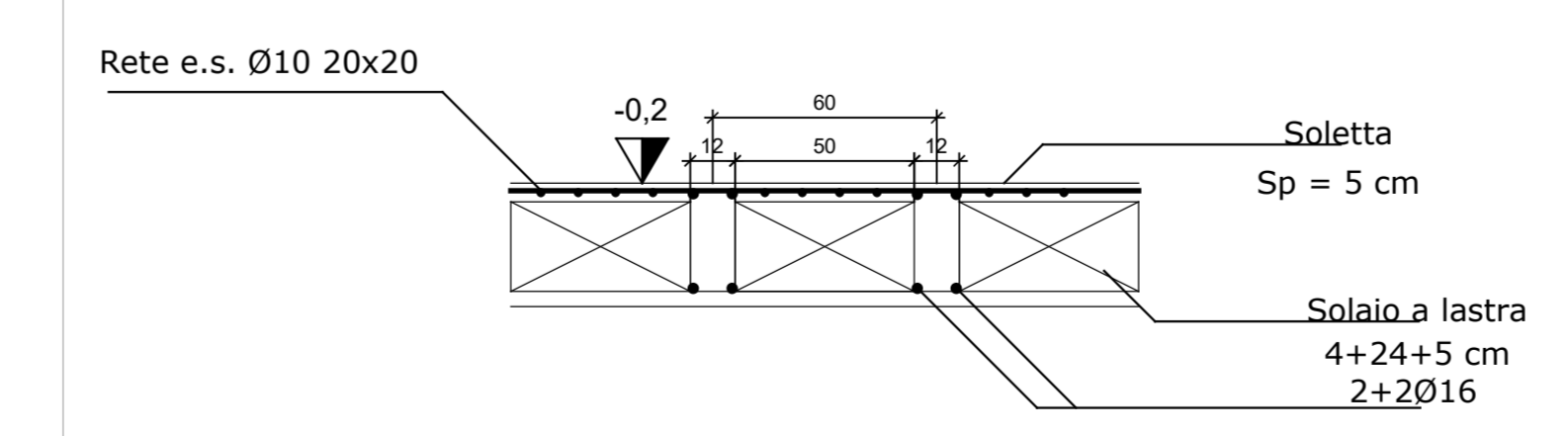
**SEZ. N-N  
SCALA 1:20**



**SEZ. E-E  
SCALA 1:20**



**PARTICOLARE SOLAIO TIPO  
SCALA 1:20**



**A.P.E.S. s.c.p.a.**  
AZIENDA PISANA EDILIZIA SOCIALE  
VIA E. FERMI 4 - 50126 PISA

oggetto: **PROGETTO PER LA REALIZZAZIONE DI N°33 ALLOGGI DI EDILIZIA RESIDENZIALE PUBBLICA IN PISA secondo stralcio di sostituzione urbanistica**

ubicazione: **COMUNE DI PISA LOC. SANT'ERMETE - VIA EMILIA**

proprietà: Comune di Pisa      finanziamento:

codice Cup	protocollo progetti		
Progettisti: RTP Ing. Letizia Ottensio Ing. Pellegrino Jacopo, Ing. Tamagnini Nicola Ing. Filippo Lenzi	resp. del proc.: <b>Dot. Ing. Chiara Cristiani</b> fase prog.: <b>ESECUTIVO</b>		
redatto:	data:	controllato:	annotazioni:
a) RTP progettisti	24 novembre 2017		
b) RTP progettisti	18 dicembre 2017		Revisione 1
c)			

disegno: **CARPENTERIA SOLAIO SU PARETI INTERRATO - REV1**      planimetria

scala: 1:50 - 1:20      tavola: **S 0 3 a**