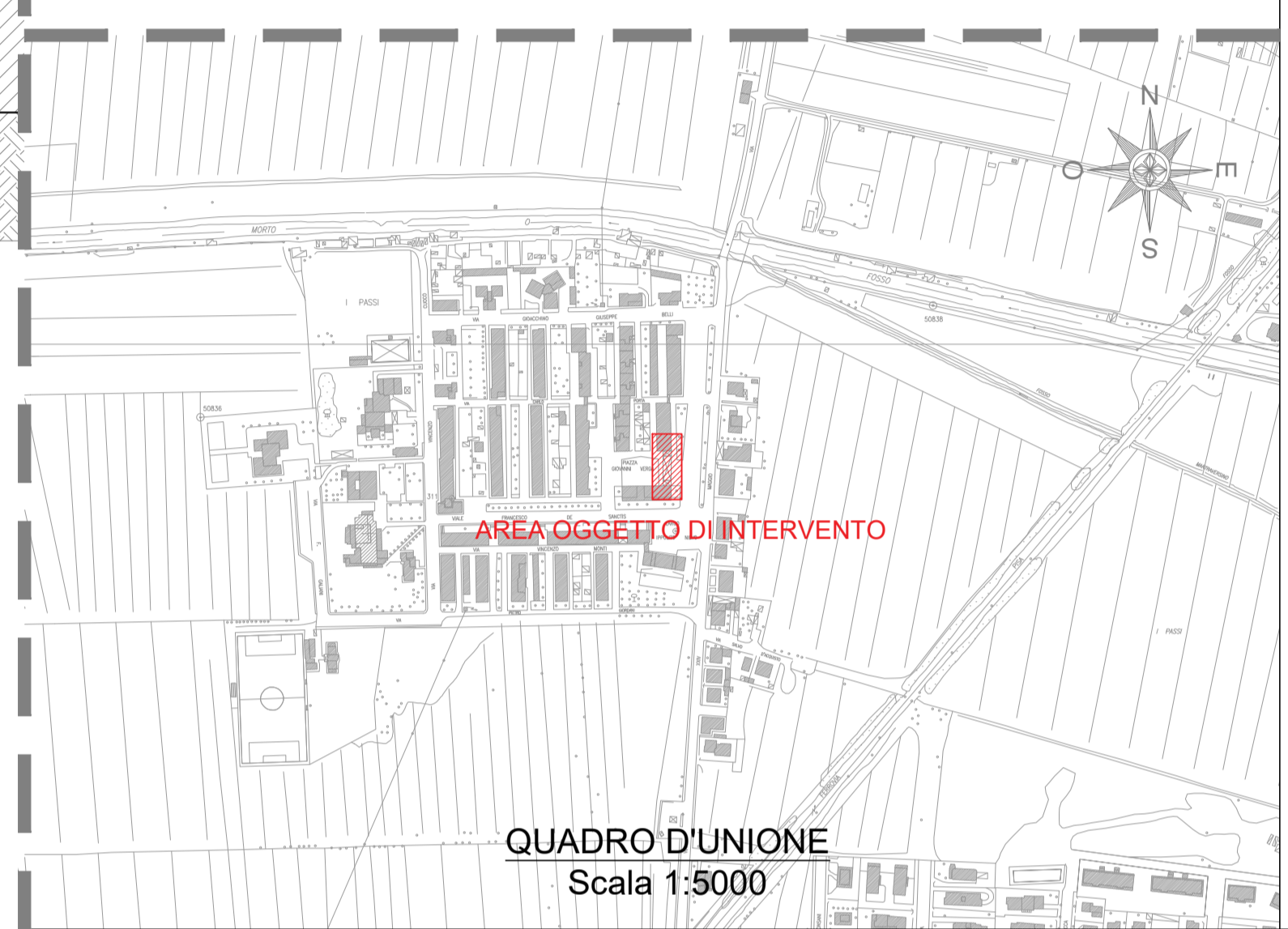
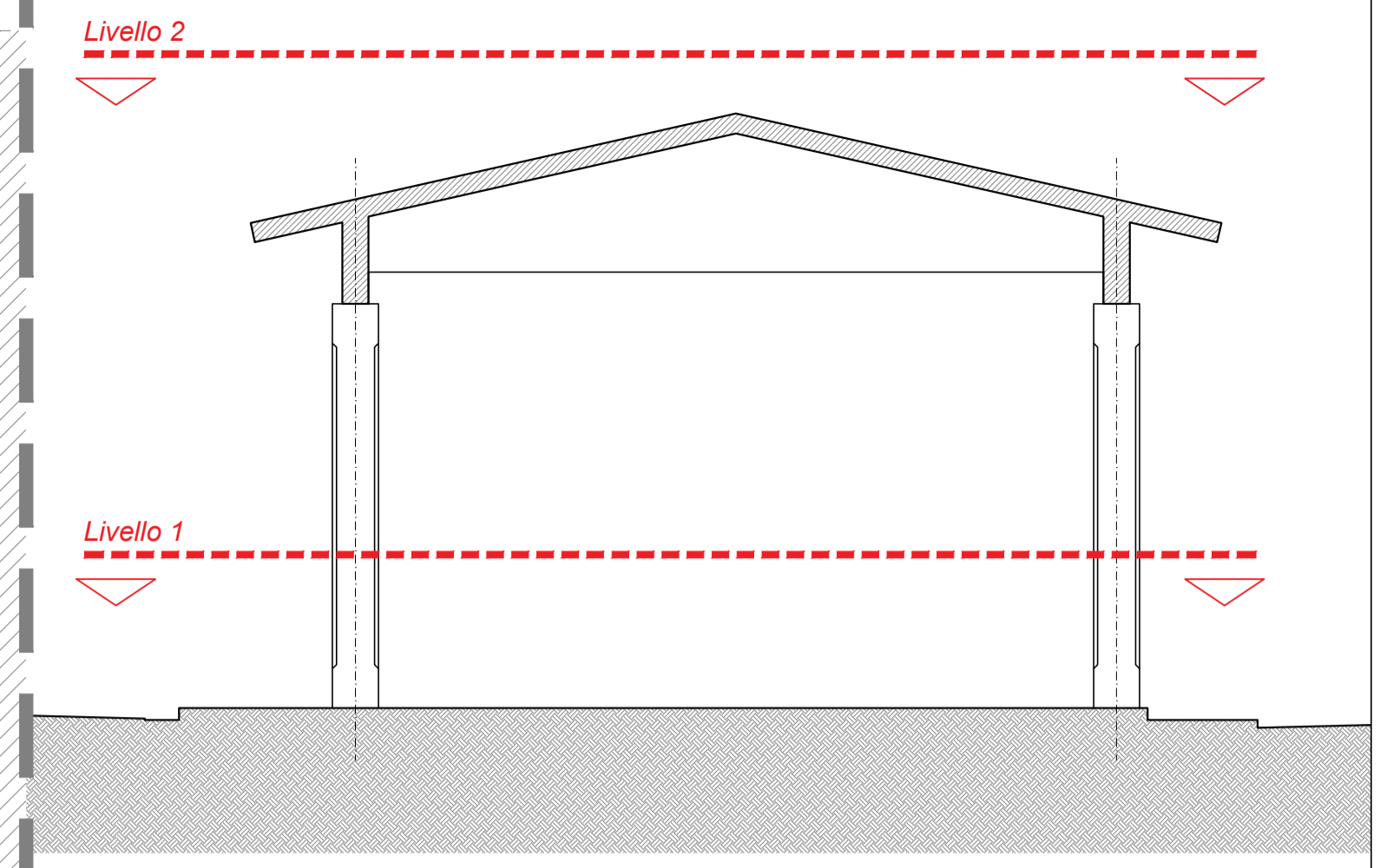
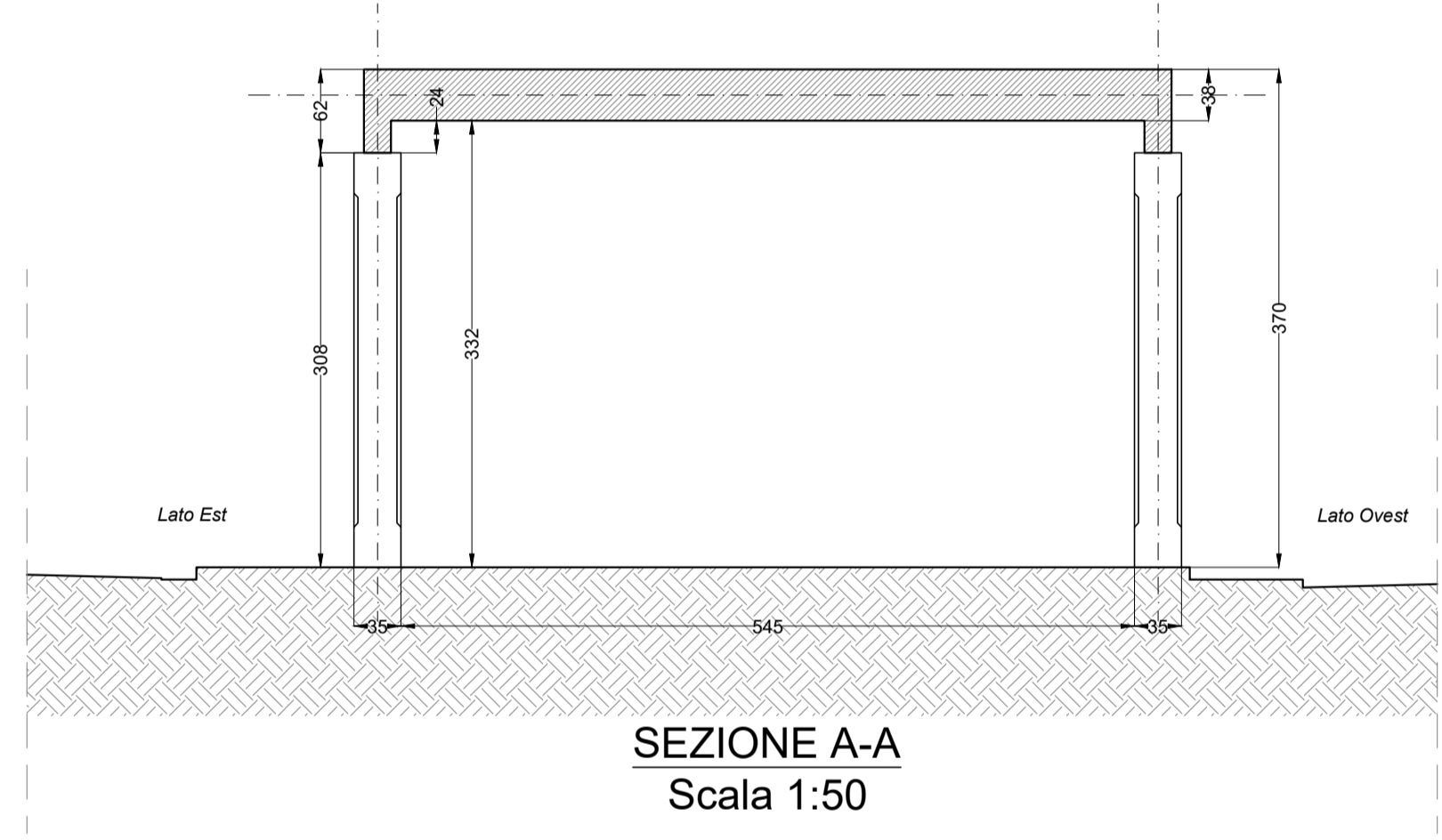


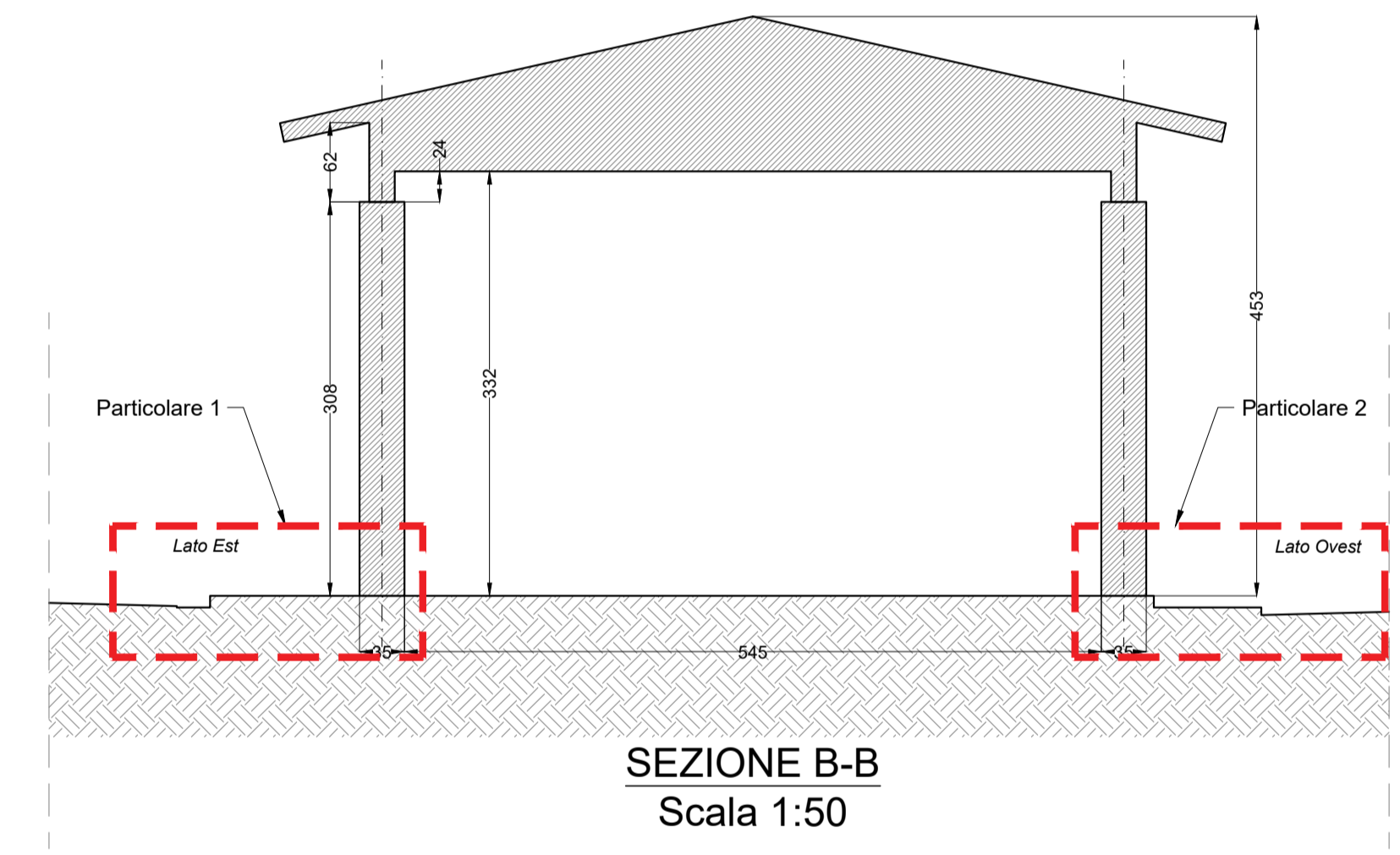
SEZIONE LONGITUDINALE
Scala 1:50



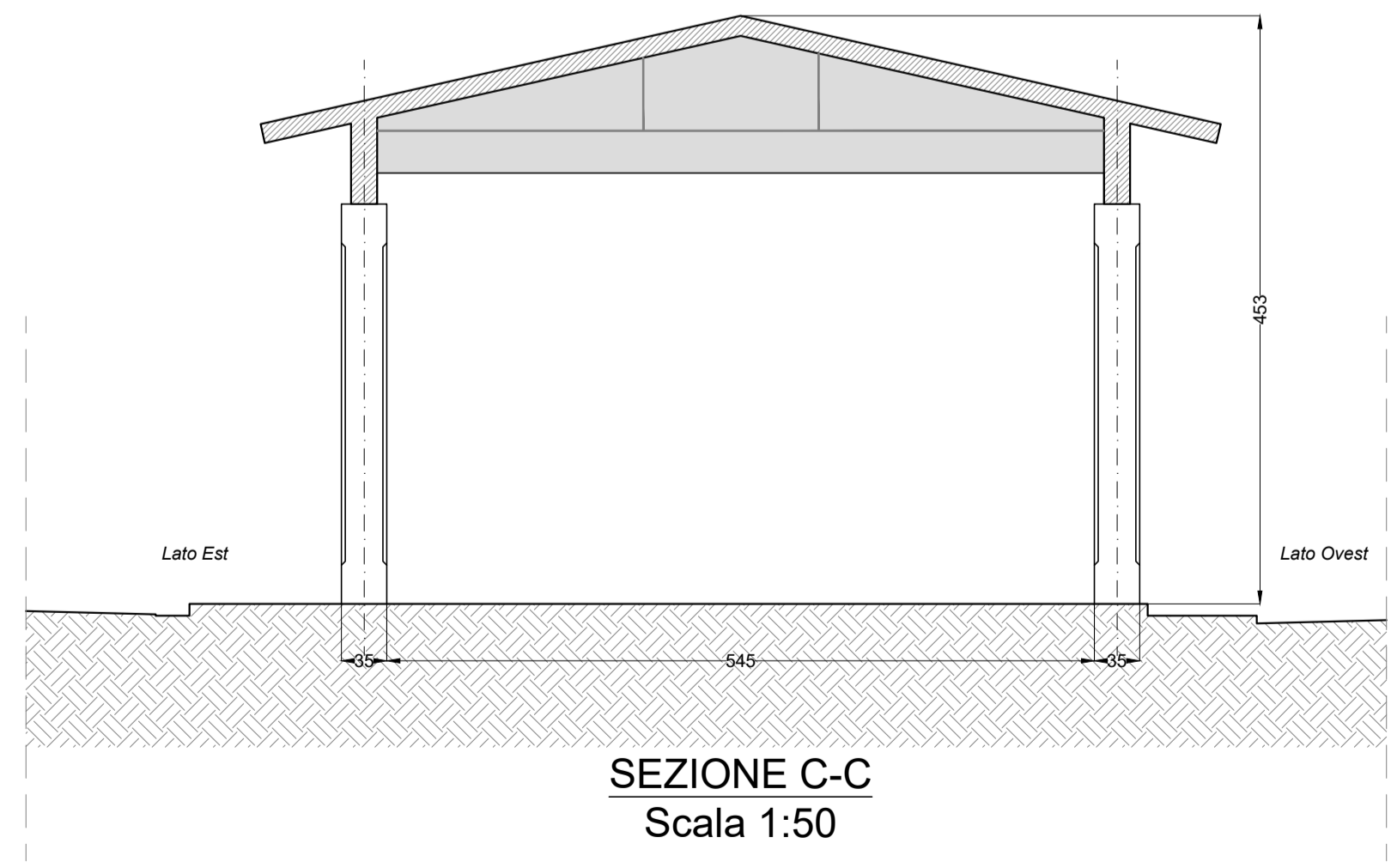
QUADRO D'UNIONE
Scala 1:5000



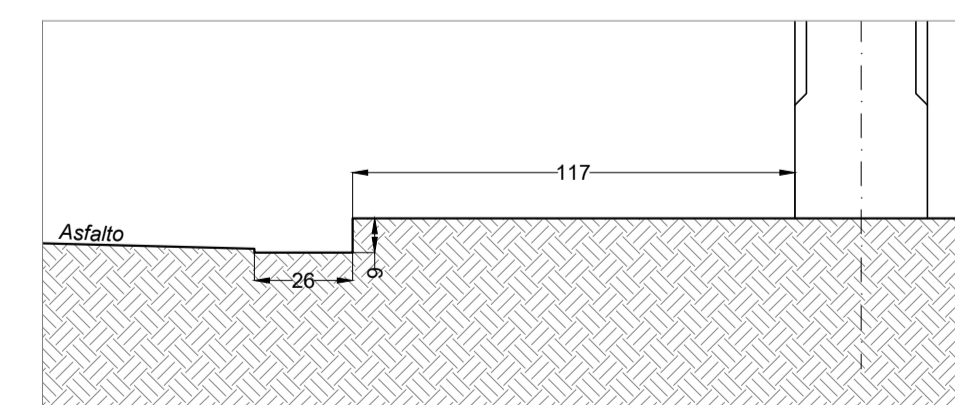
SEZIONE A-A
Scala 1:50



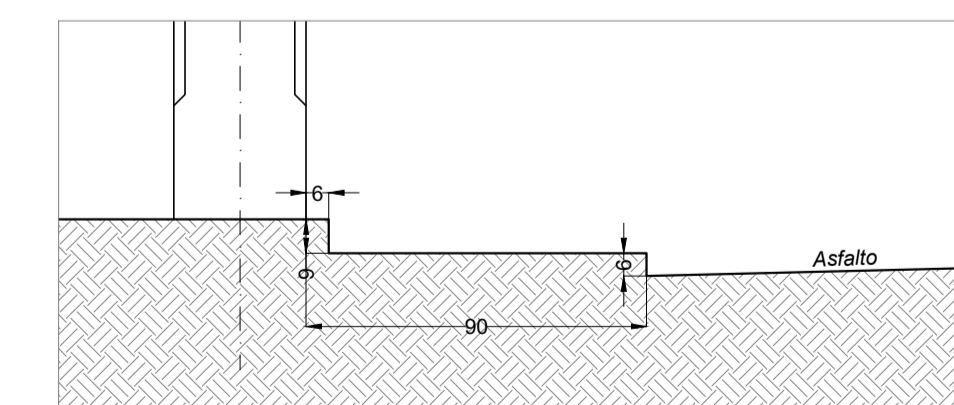
SEZIONE B-B
Scala 1:50



SEZIONE C-C
Scala 1:50



PARTICOLARE 1
Scala 1:20



PARTICOLARE 2
Scala 1:20



PIU PISA 4(i) Passi nel futuro - SOCIAL (I) PASSI (Azione 9.6.6.A1)
1° lotto funzionale
"recupero della pensilina per mercato e manifestazioni"
CUP: J56G16000290006

Progetto Esecutivo

Novembre 2017

Tav.05 - STATO ATTUALE - SEZIONI



Responsabile del Procedimento
ing. Chiara Cristiani A.P.E.S.
progettista architettonico
ing. Matteo Pierami - DP Ingegneria
progettista strutturale
ing. Matteo Pierami - DP Ingegneria
geologo

redatto: _____ controllato: Chiara Cristiani revisione 1 - 03.08.2017