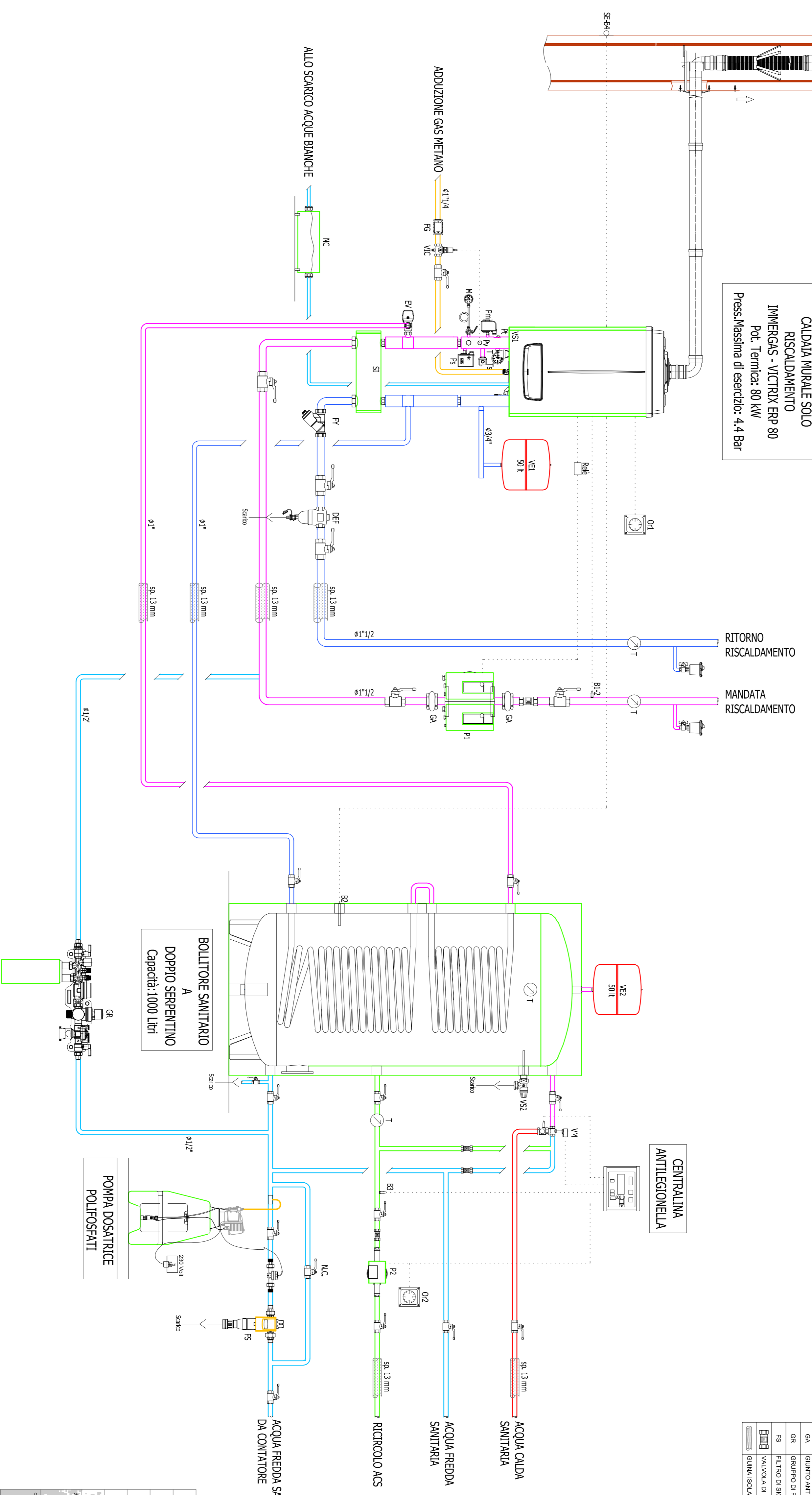


- LEGENDA TRONCHETTO IN.MIL SOTTO CALDAIA**
- | | |
|----|-----------------------------------------------------------------------------------------------------|
| 1 | GIARAZIONE |
| 2 | POZZETTO DI PROVA TERMOMETRO |
| 3 | POZZETTO SONDA V/C |
| 4 | RIBINETTO SFRUTTAMENTO OMODOGATO IN.MIL |
| 5 | TERMOMETRO OMODOGATO IN.MIL - FONDOSCALA 0-200 °C |
| 6 | TERMOSTATO DI SICUREZZA OMODOGATO IN.MIL A RITORNO MANUALE - TARATURA: 95 °C |
| 7 | TERMOSTATO DI SICUREZZA OMODOGATO IN.MIL A RITORNO MANUALE - REGOLAZIONE: 1,5 BAR - TARATURA: 3 BAR |
| 10 | TAPPO DI OTTONE |
| 11 | RICCO AMMORTIZZATORE |
| 12 | MANOMETRO CON RICCOLO OMODOGATO IN.MIL - FONDOSCALA 0-6 BAR |
| 13 | PRESSOSTATO DI MINIMA OMODOGATO IN.MIL - REGOLAZIONE: 0,5-1,1 BAR - TARATURA: 0,8 BAR |
| 14 | TRONCHETTO DI MANDATA COBERTIVATO |
| 15 | TRONCHETTO DI RITORNO |

- LEGENDA CENTRALE TERMICA**
- | | |
|-------|-------------------------------------------------------------------------------------------------------------------|
| FG | FILTRO GAS Ø1 1/4 |
| V/C | VALVOLA D'INTERCETTAZIONE COMBUSTIBILE OMODOGATA IN.MIL Ø1 1/2 |
| M | MANOMETRO CON RICCOLO OMODOGATO IN.MIL - FONDOSCALA 0-6 BAR |
| Pm | PRESSOSTATO DI MINIMA OMODOGATO IN.MIL - REGOLAZIONE: 0,5-1,1 BAR - TARATURA: 0,8 BAR |
| Pi | POZZETTO DI PROVA TERMOMETRO |
| Pv | POZZETTO SONDA V/C |
| T | TERMOMETRO OMODOGATO IN.MIL - FONDOSCALA 0-200 °C |
| Ts | TERMOSTATO DI SICUREZZA OMODOGATO IN.MIL A RITORNO MANUALE - TARATURA: 95 °C |
| Ps | PRESSOSTATO DI SICUREZZA OMODOGATO IN.MIL A RITORNO MANUALE - REGOLAZIONE: 1,5 BAR - TARATURA: 3 BAR |
| EV | KIT VALVOLA A 3 VIE PER ABBINAMENTO AD UNITA' BOLLITORE SEPARATA - IMMERGAS COD. 310280 |
| SI/P/ | KIT SEPARATORE DOPPIO CON FILTRO IN OTTONE DI RICCIOLO TI-FANSHI - KIT IMMERGAS COD. 310295/1 |
| DEF | DEFANGATORE A MAGNETE Ø1 1/2 |
| NC | NEUTRALIZZATORE DI CONDENSE PER CALDIE A CONDENSAZIONE |
| VE1 | VASO D'ESPANSIONE PER CIRCUITI DI RISCALDAMENTO CAPACITA' 50 LITRI - PRECARICA 1,5 BAR |
| VE2 | VASO D'ESPANSIONE PER IMPIANTI SANITARI CAPACITA' 50 LITRI |
| O1 | OROLOGIO PROGRAMMATTORE PER CALDAIA |
| O2 | OROLOGIO PROGRAMMATTORE PER RICCOLO ACS |
| P1 | CIRCOLATORE GENERALE PER IMPIANTI DI RISCALDAMENTO PORTATA: 5,5 m ³ /h - PREVALENZA: 810 m.c.a. |
| P2 | CIRCOLATORE SINGOLO PER IMPIANTI DI RICCOLO ACS PORTATA: 0,8 m ³ /h - PREVALENZA: 4,5 m.c.a. |
| V/S1 | VALVOLA DI SICUREZZA PER IMPIANTI DI RISCALDAMENTO OMODOGATI IN.MIL A BORO CALDAIA - PRESSIONE DI TARATURA: 4 Bar |
| V/S2 | VALVOLA DI SICUREZZA PER IMPIANTI SANITARI Ø1 1/2 - PRESSIONE DI TARATURA: 8 Bar |
| VM | VALVOLA MISCELATRICE SANITARIA MOTORIZZATA PER COLLEGAMENTO A CENTRALINA ANTILEGIONELLA Ø1 1/2 |
| SE24 | SONDA ESTERNA IN.TCI - KIT IMMERGAS COD. 310296 |
| B1/2 | SONDA DI MANDATA IMPIANTO IN.TCI - KIT IMMERGAS COD. 310294 |
| B2 | SONDA BOLLITORE SANITARIO IN.TCI - KIT IMMERGAS COD. 310287 |
| B3 | SONDA TEMPERATURA RICCOLO SANITARIO - KIT CALEFFI |
| GA | GIUNTO ANTIRIBRANTE Ø1 1/2 - KIT CALEFFI |
| GR | GRUPPO DI RIPIANIMENTO E RIFORMAZIONE Ø1 1/2 - KIT CALEFFI |
| FS | FILTRO DI SICUREZZA |
| FS | VALVOLA DI NON RITORNO A MOLEA |
| FS | GIUNTA BOLLANTE DI TIPO ESPANSI A CELLULE CHISE CON RIVESTIMENTO ESTERNO IN PVC |



SCHEMA NUOVA CENTRALE TERMICA

0	FILTRAZIONE COMBUSTIBILE	POLLARI LUCA	POLLARI LUCA	POLLARI LUCA	07.12.2017
1	FILTRAZIONE COMBUSTIBILE	POLLARI LUCA	POLLARI LUCA	POLLARI LUCA	
2	FILTRAZIONE COMBUSTIBILE	POLLARI LUCA	POLLARI LUCA	POLLARI LUCA	
3	FILTRAZIONE COMBUSTIBILE	POLLARI LUCA	POLLARI LUCA	POLLARI LUCA	
4	FILTRAZIONE COMBUSTIBILE	POLLARI LUCA	POLLARI LUCA	POLLARI LUCA	
5	FILTRAZIONE COMBUSTIBILE	POLLARI LUCA	POLLARI LUCA	POLLARI LUCA	
6	FILTRAZIONE COMBUSTIBILE	POLLARI LUCA	POLLARI LUCA	POLLARI LUCA	
7	FILTRAZIONE COMBUSTIBILE	POLLARI LUCA	POLLARI LUCA	POLLARI LUCA	
8	FILTRAZIONE COMBUSTIBILE	POLLARI LUCA	POLLARI LUCA	POLLARI LUCA	
9	FILTRAZIONE COMBUSTIBILE	POLLARI LUCA	POLLARI LUCA	POLLARI LUCA	
10	FILTRAZIONE COMBUSTIBILE	POLLARI LUCA	POLLARI LUCA	POLLARI LUCA	
11	FILTRAZIONE COMBUSTIBILE	POLLARI LUCA	POLLARI LUCA	POLLARI LUCA	
12	FILTRAZIONE COMBUSTIBILE	POLLARI LUCA	POLLARI LUCA	POLLARI LUCA	
13	FILTRAZIONE COMBUSTIBILE	POLLARI LUCA	POLLARI LUCA	POLLARI LUCA	
14	FILTRAZIONE COMBUSTIBILE	POLLARI LUCA	POLLARI LUCA	POLLARI LUCA	
15	FILTRAZIONE COMBUSTIBILE	POLLARI LUCA	POLLARI LUCA	POLLARI LUCA	
16	FILTRAZIONE COMBUSTIBILE	POLLARI LUCA	POLLARI LUCA	POLLARI LUCA	

RISTRUTTURAZIONE IMPIANTISTICA
COMUNE DI CASTELLINA M.M.A
 Ristrutturazione Palazzo Renzetti
 Via Roma - CASTELLINA M.M.A (PI)

IP102

SCH.CT.dwg
 17_0234

MPS Studio Associato