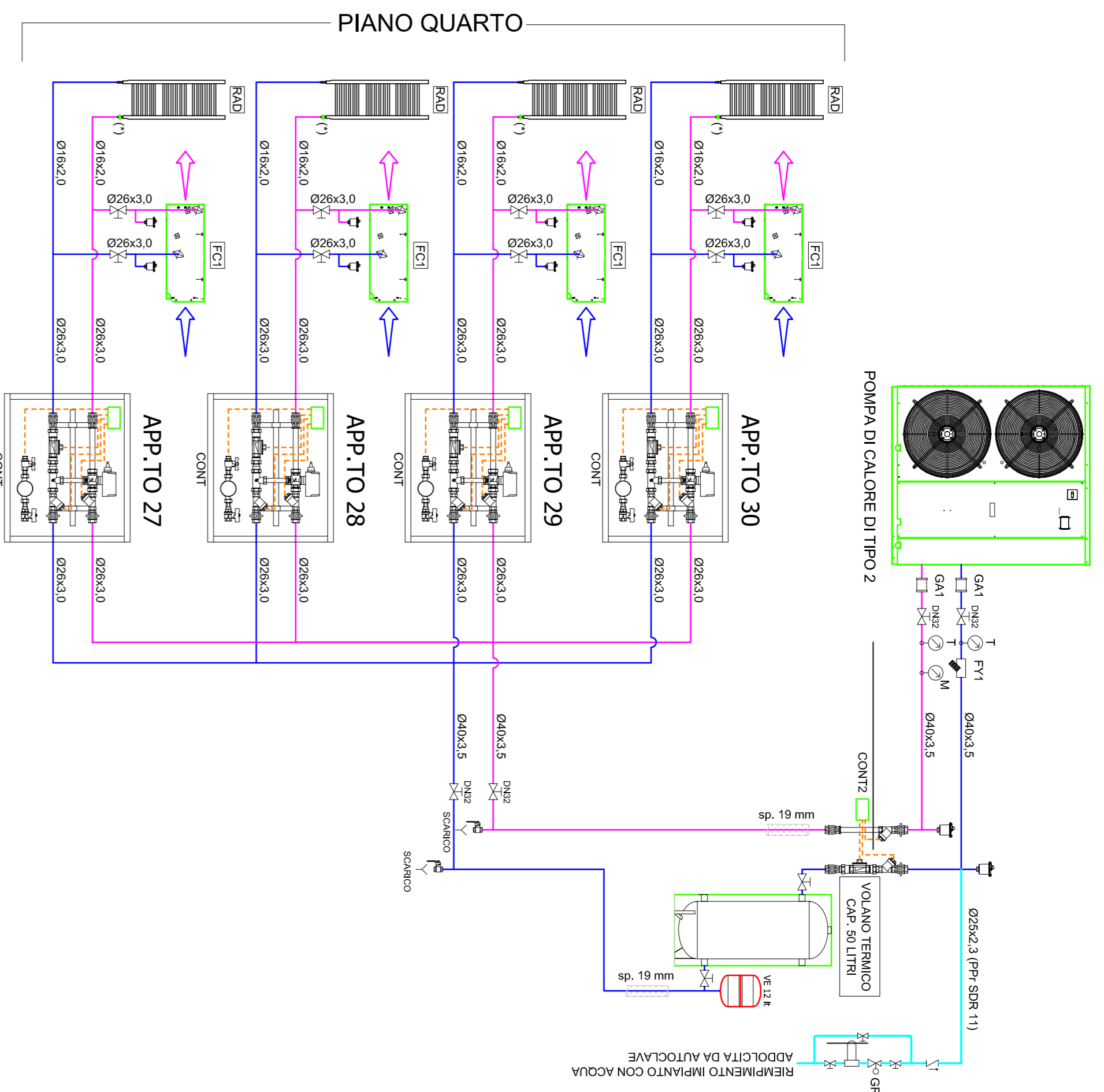
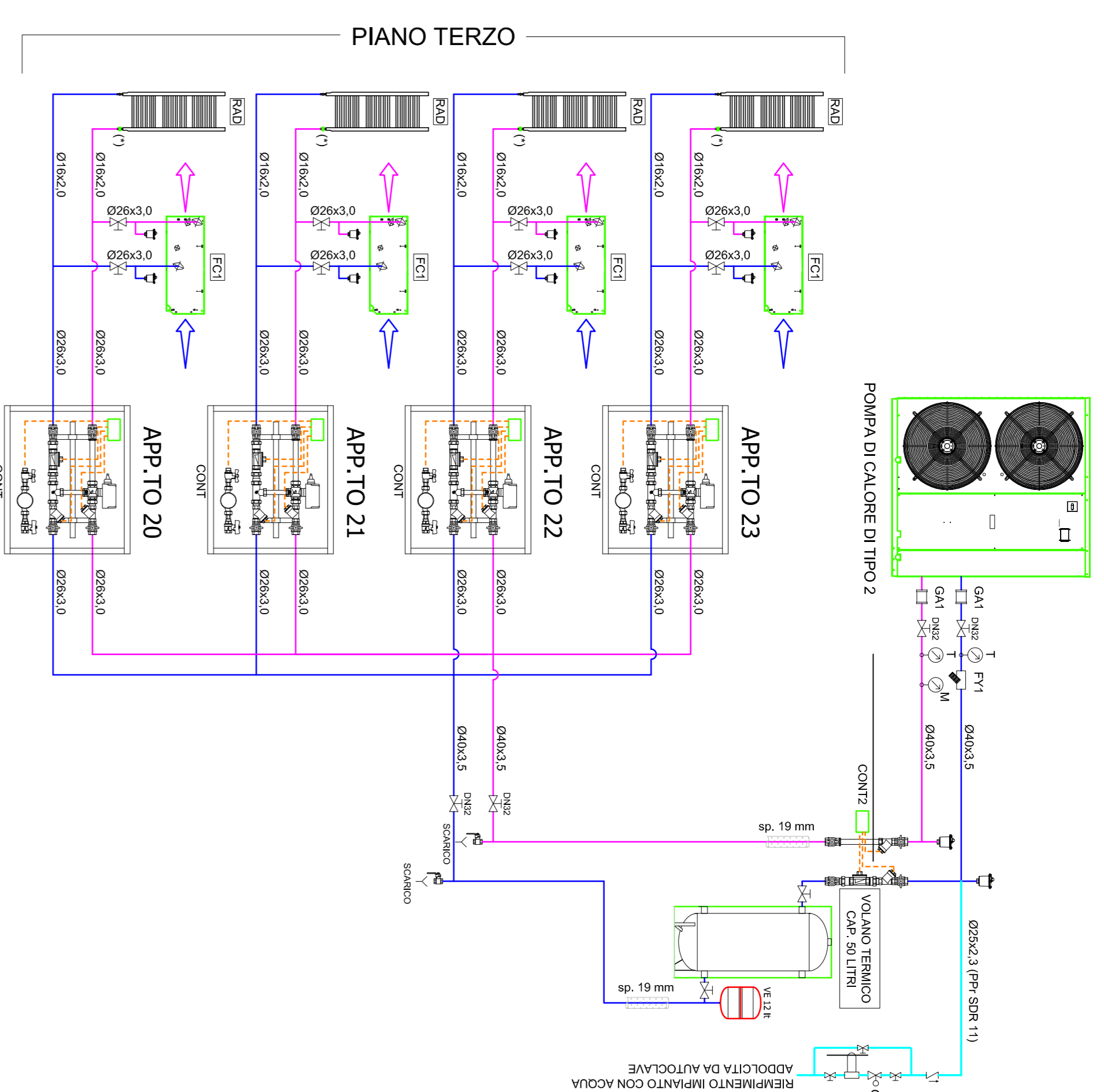


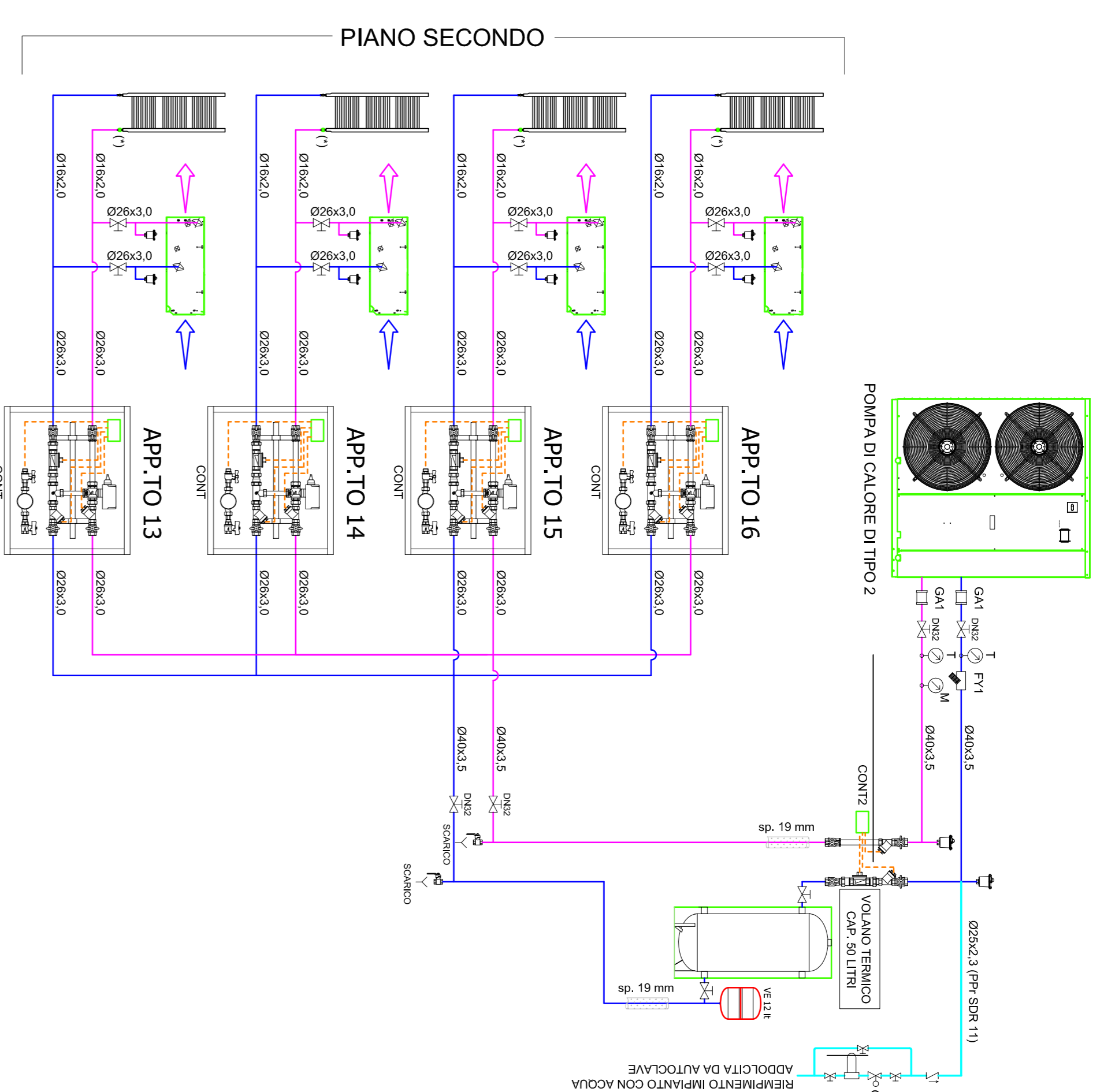
CIRCUITO PDC 4



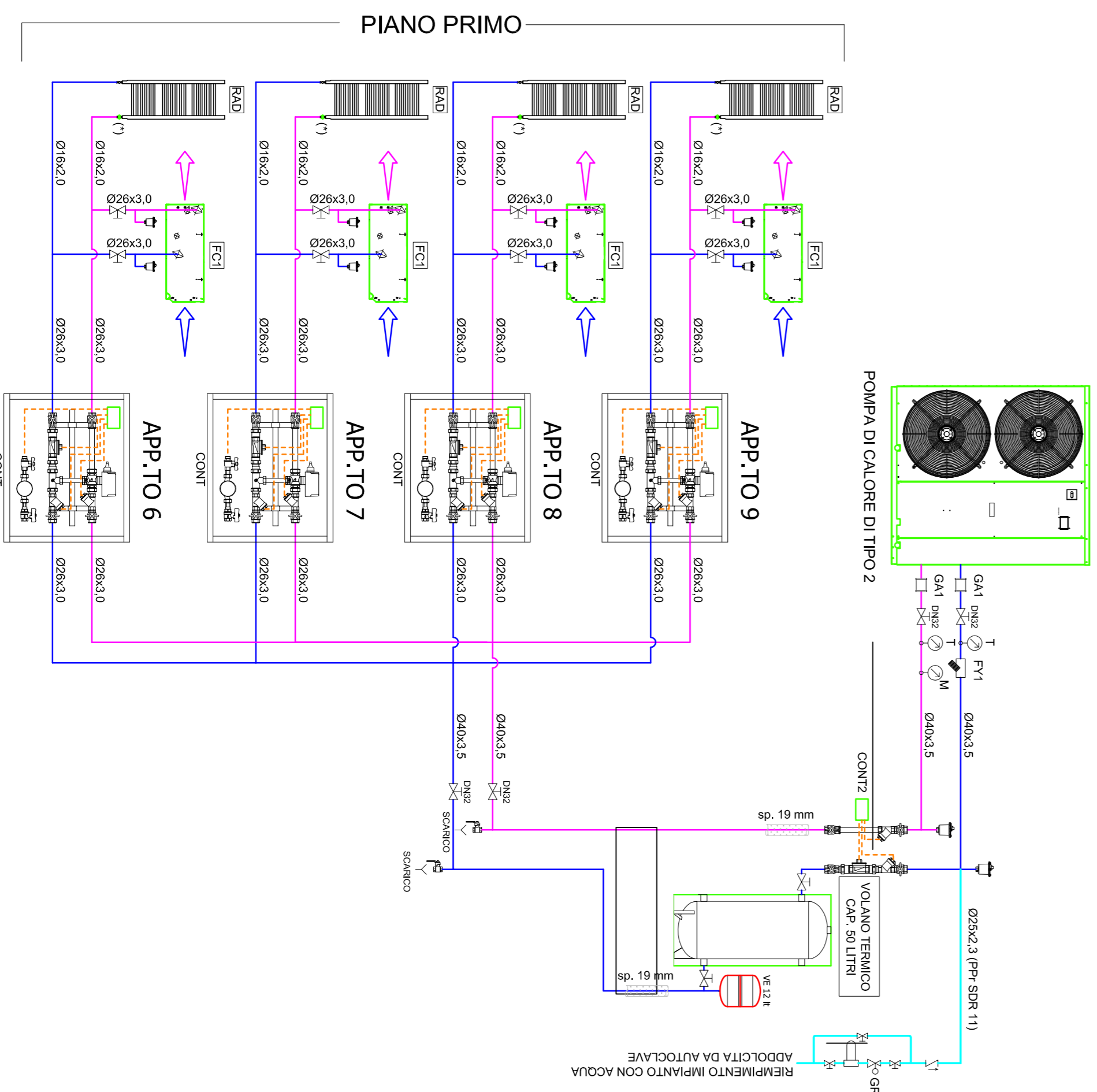
CIRCUITO PDC 5



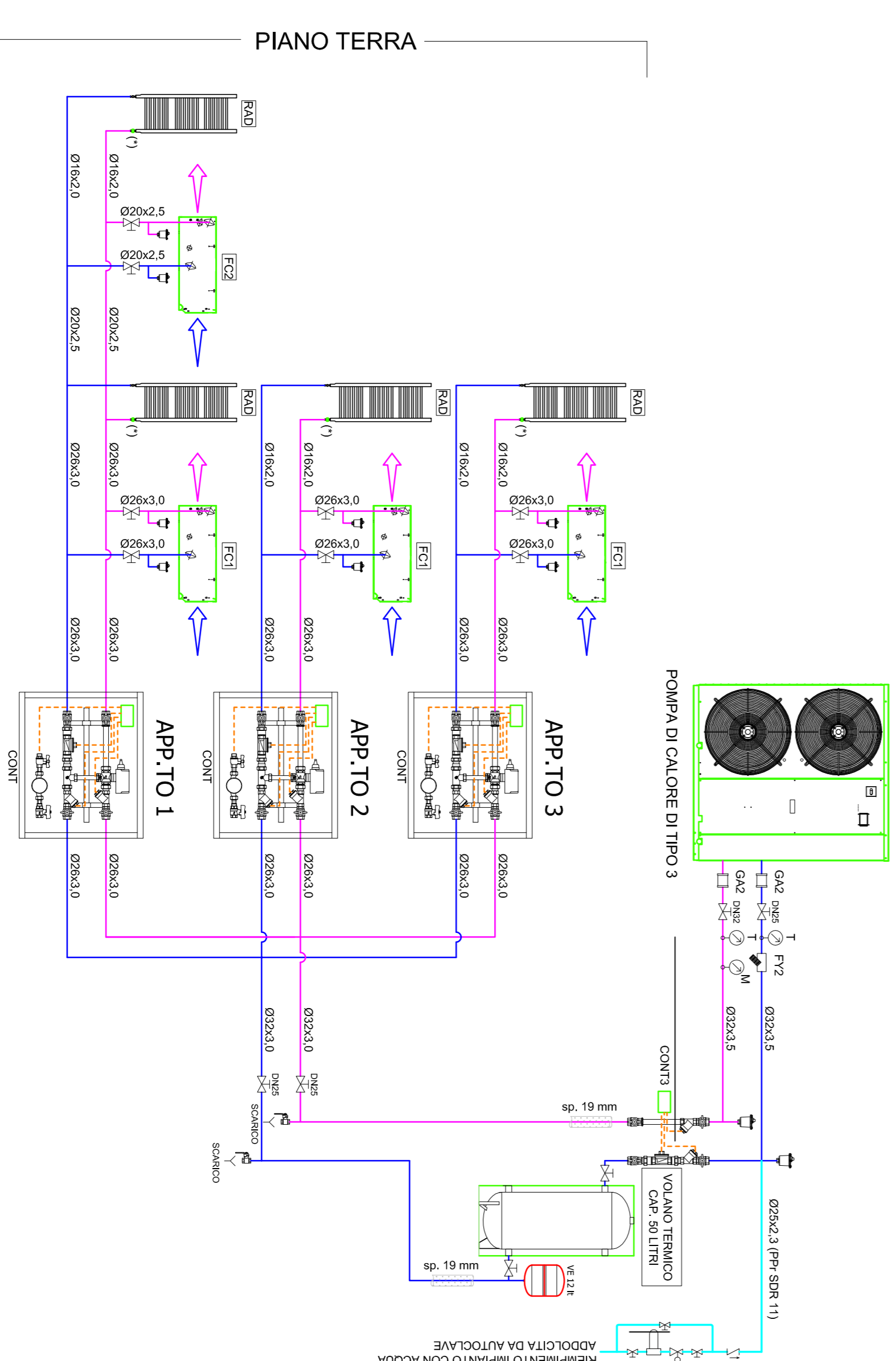
CIRCUITO PDC 6



CIRCUITO PDC 7



CIRCUITO PDC 8



A.P.E.S. s.c.p.a.
AZIENDA PISANA EDILIZIA SOCIALE
 VIA E. F. E. M. I. N. 4 - 56126 PISA

validazione r.d.p.

oggetto: **PROGETTO PER LA REALIZZAZIONE DI N°33 ALLOGGI DI EDILIZIA RESIDENZIALE PUBBLICA IN PISA**
 secondo stralcio di sostituzione urbanistica

ubicazione: **COMUNE DI PISA**
LOC. SANT' ERMETE - VIA EMILIA

proprietà: Comune di Pisa
 finanziamento:
 codice Cup
 progettista: per. ind. POLLARI Luca
 fase prog.: **ESECUTIVO**
 resp. del proc.: Dott. Ing. Chiara Cristiani
 protocollo progetti **NC 03 16**

redatto: a
 L. Pallari
 data: novembre 2017
 controllo: c
 disegni: c
 pianimetria

PARTICOLARE DISTRIBUZIONE RISCALDAMENTO - PDC 4-5-6-7-8

scala: tavolo: **M 0 1d a**

